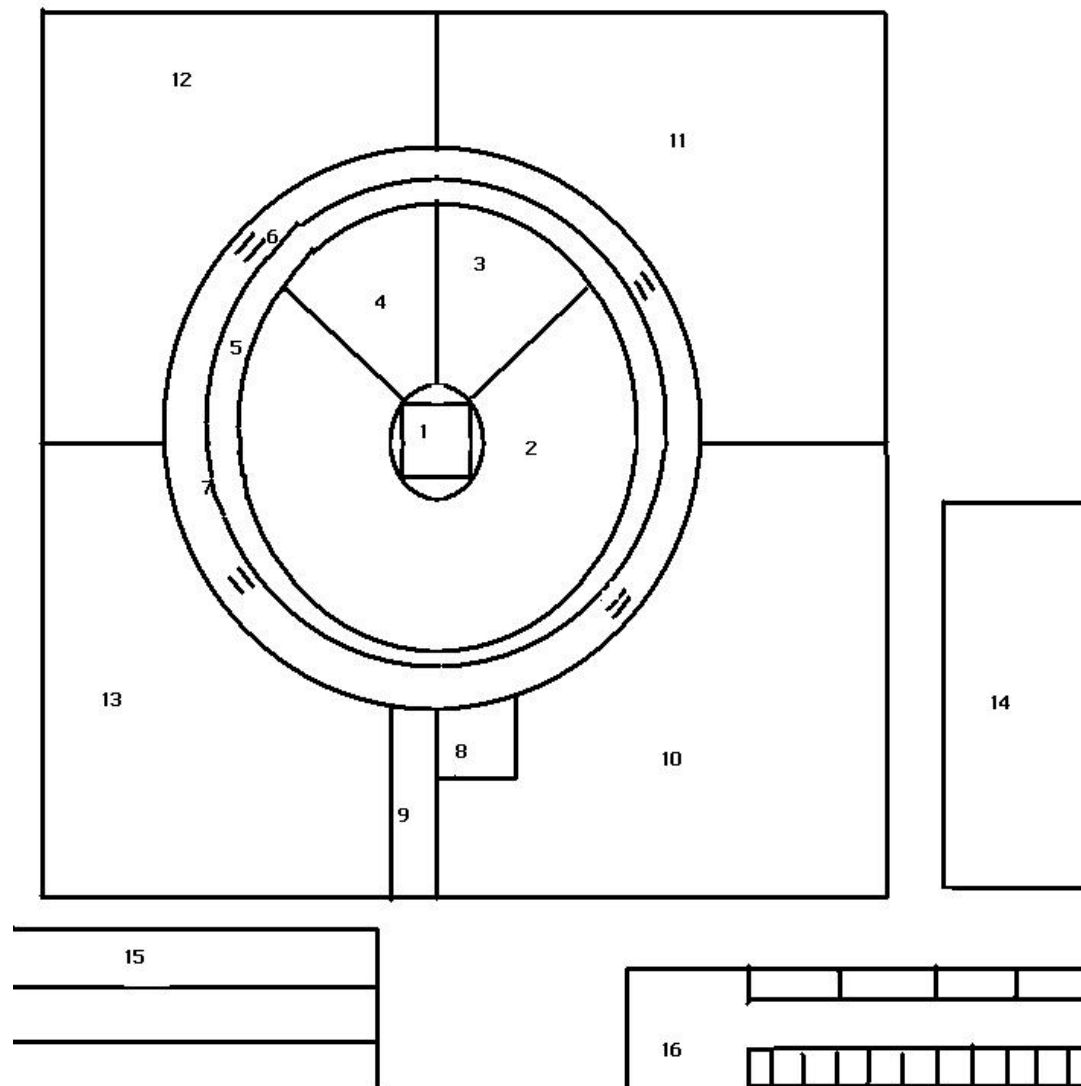


## 1.5 Verbeelding van het bedrijf



\*Afbeelding 1, Schematisch overzicht van het ontworpen systeem.

### Bijlage legenda

- |                                       |  |
|---------------------------------------|--|
| 1. Melkrobots                         | 11. Weide 2 / 3-4 weken                                    |
| 2. Ruimte voor het melkvee            | 12. weide 3 / 5-6 weken                                    |
| 3. Ruimte voor het jongvee            | 13. Weide 4 / 7-8 weken                                    |
| 4. Ruimte voor de droogstaande koeien | 14. Bewaarschuur stro en hooi, machine loods en werkplaats |
| 5. Voergang                           | 15. Kuilplaten: gras, mais, gras en bijvoederproducten.    |
| 6. Uitloop naar de weide              | 16. Kalverschuur met groepshuisvesting en eenlingboxen     |
| 7. Rail voor voerrobot                |  |
| 8. Voerlaadstation voor de voerrobot  |  |
| 9. Weg/looppad                        |  |
| 10. Weide 1 / 1-2 weken               |  |